

# Sistema a cerniera per porte battenti





**Pivot**  
S Y S T E M





## La porta protagonista

La porta si fa sempre più spazio nell'arredamento dell'ambiente casa. Non è più elemento secondario, ma diventa centrale e protagonista.



**Pivot**  
S Y S T E M

## INDICE DEI CONTENUTI

Un nuovo ruolo	Pag. 4
Un sistema completo	Pag. 6
Un sistema pratico, funzionale ed elegante	Pag. 8
Cerniere con regolazioni integrate	Pag. 9
Lo stipite telescopico	Pag. 10
Un sistema reversibile	Pag. 12
Sempre una soluzione estetica	Pag. 13
Incontro magnetico	Pag. 14
Descrizione misure	Pag. 16
Guida ai codici	Pag. 17
Codici di ordinazione	Pag. 18





Sistema Pivot + Stipite Telescopico  
A spingere · Apertura fino a 90°  
( Porta in Legno )



Sistema Pivot + Stipite Telescopico  
A tirare · Apertura fino a 180°  
( Porta in Legno )



Sistema Pivot + Telaio Universal  
+ Stipite Telescopico  
A tirare · Apertura fino a 180°



Sistema Pivot + Telaio Universal  
+ Stipite Telescopico  
A spingere · Apertura fino a 90°

## Un nuovo ruolo

La porta oggi si spoglia della sua veste più funzionale e diventa parte fondamentale dell'arredamento

Oggi **la porta è diventata un elemento fondamentale dell'arredamento**. La porta (battente o scorrevole) si integra con l'ambiente della casa, divide lo spazio, ma **arreda** essa stessa.

Non è più un elemento separato della casa, qualcosa di secondario o di poco conto, ma anzi, **assume un significato**

**primario** e contribuisce al senso estetico di tutto l'ambiente.

Terno Scorrevoli, da sempre attenta alle problematiche funzionali ed estetiche del mercato, propone oggi **una nuova tipologia di porta** che va ad integrare ulteriormente la già ampissima gamma di porte scorrevoli esterno muro del suo catalogo.





Sistema Pivot + GRiD System  
A tirare · Apertura fino a 180°

## Un sistema completo

Una porta battente che si integra perfettamente con le migliori soluzioni di design

Il sistema Pivot di Terno Scorrevoli è un sistema a cerniera per porte battenti, che si integra perfettamente:

- con il telaio in alluminio della serie Universal, grazie all'innovativo stipite telescopico regolabile;
- con il sistema di pareti attrezzate GRiD System.

Il sistema Pivot va a ampliare ulteriormente l'offerta Terno Scorrevoli per il design innovativo dell'arredamento della casa.

Alluminio con finiture di tendenza, vetro per dare luminosità naturale agli ambienti, legno personalizzabile: tutti questi elementi concorrono per dare agli ambienti di casa un risultato estetico formidabile, senza dimenticare la funzionalità e la praticità di installazione richieste.

## Un sistema pratico, funzionale ed elegante

**Il sistema Pivot è stato progettato per soddisfare tutte le esigenze di installazione**

Il sistema Pivot presenta: una **coppia di cerniere con asse decentrato**, i **gusci** per le maniglie e gli **attacchi in Zama**.

L'installazione del sistema Pivot avviene sia sul **telaio in alluminio della serie Universal** (con vetri da 6 a 8 mm), oppure su **porte in legno**, integrandosi quindi allo stipite telescopico con sistema di aggancio brevettato.

I componenti Pivot vengono installati anche sul **sistema di pareti attrezzate GRiD System**, mediante i pali che questo sistema modulare prevede.

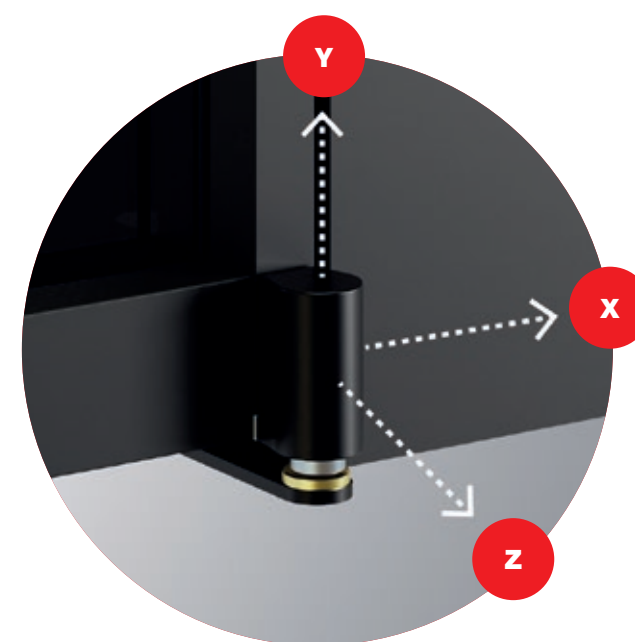
I profili e gli estrusi del sistema offrono la **pratica possibilità di adattare la misura dell'intero telaio al vano a disposizione**: semplicemente occorre **rifilare gli estrusi in misura con un taglio a 90°**.



Sistema Pivot + Telaio Universal + Stipite telescopico



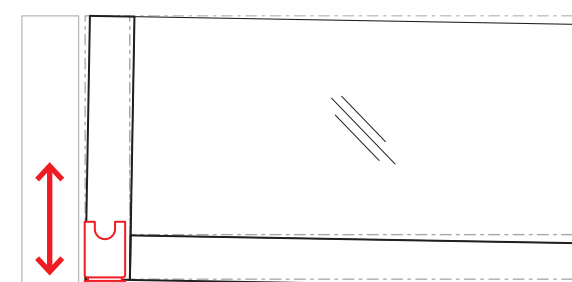
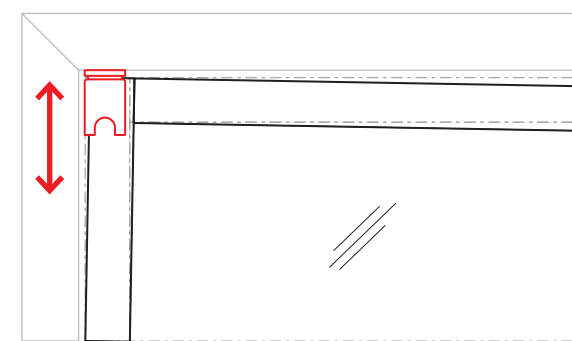
Sistema Pivot + GRiD System



## Cerniere con regolazioni integrate

Il sistema Pivot è di **facile installazione** e **molto flessibile**, grazie alle sue cerniere **regolabili sui 3 assi**:

- Regolazione in **altezza**
- Regolazione dell'**offset frontale**, per allineare la porta frontalmente al telaio
- Regolazione dell'**inclinazione laterale** della porta, per uniformare la fuga fra porta e stipite, lungo i 3 lati della porta (è escluso l'inferiore)



Regolando le cerniere inferiori e superiori, la **porta** viene **calibrata in altezza**.

Con la medesima regolazione, la **porta** viene anche **allineata frontalmente** al telaio e ne viene **calibrata l'inclinazione laterale**.

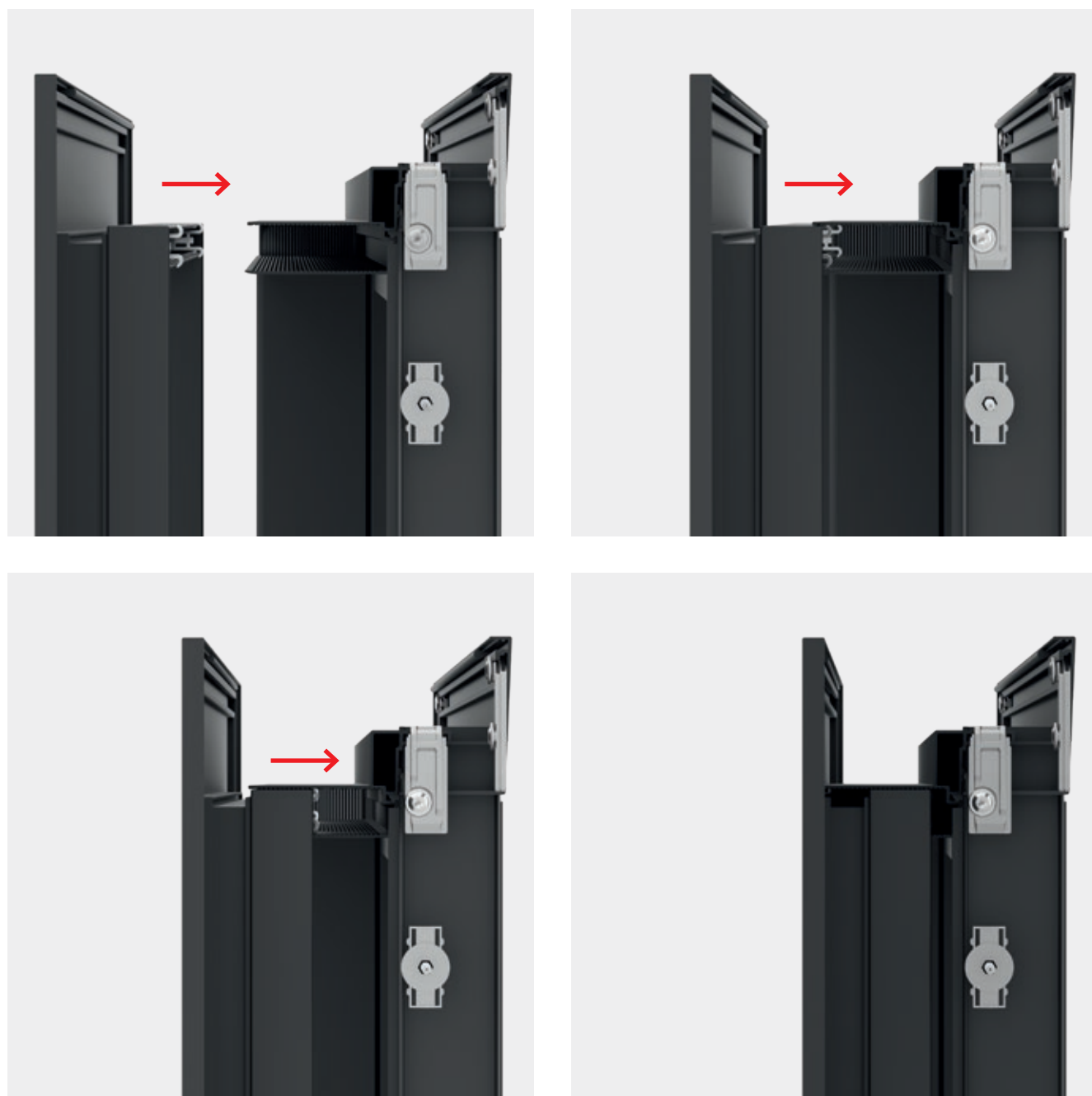
Con il sistema Pivot, **non sono necessarie ulteriori lavorazioni sul telaio** in alluminio per l'applicazione della cerniera. Inoltre, **le cerniere** del sistema si adattano al traverso del Telaio Universal, grazie ad un **altezza ridotta di soli 38 mm**.



# Lo stipite telescopico

## Sistema di aggancio telescopico brevettato senza viti

Il sistema viene **integrato dall'innovativo stipite con funzione telescopica brevettata senza viti** che ne permette l'installazione **su tutti i muri esistenti, con spessori che variano dai 100 ai 150 mm.**

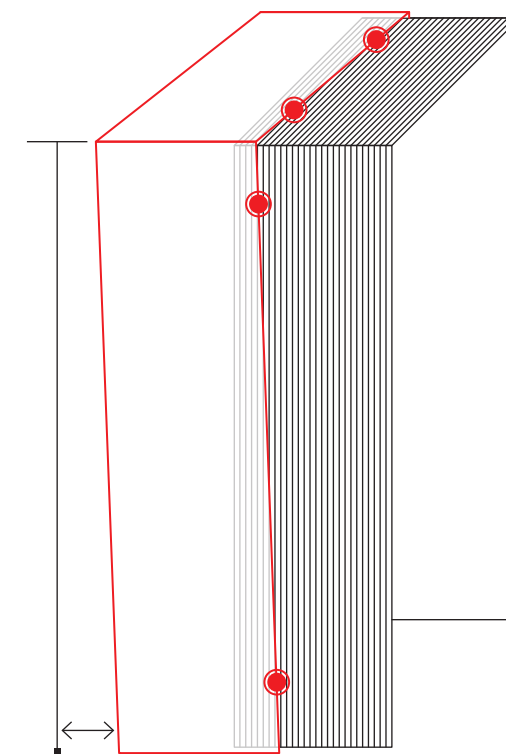


Grazie agli **snap** inseriti per la regolazione, che permettono un **posizionamento indipendente tra di loro**, lo stipite è in grado di adattarsi facilmente a qualsiasi vano esistente, grazie alla sua flessibilità: **viene così risolto il problema del "fuori-piombo"** presente in moltissimi muri preesistenti.



Gli **snap** per la regolazione possono essere inseriti e spostati all'occorrenza, in base alle esigenze di montaggio.

Una volta alloggiati nella posizione desiderata, gli snap possono essere fermati e fissati, tramite l'apposita leva presente sullo snap stesso.

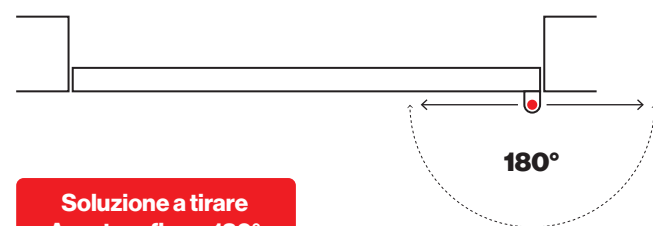


**Qualsiasi sia l'esigenza di arredo di una casa, il sistema Pivot risponde adeguatamente** poiché è in grado di integrarsi con lo stipite telescopico Terno Scorrevoli, ma anche con gli stipiti tradizionali presenti sul mercato.

## Caratteristiche del sistema Pivot

Lo stesso kit del sistema Pivot si adatta a diverse applicazioni:

- **Soluzione a tirare** — permette un'apertura fino a **180°**.
- **Soluzione a spingere** — permette un'apertura fino a **90°**.
- Apertura **a destra**.
- Apertura **a sinistra**.
- Dimensioni massime porta: **1000 x 3000 mm**
- Portata massima: **80 kg** (per porta)
- Installazione su:
  - Telaio Universal + Stipite
  - Porta in Legno + Stipite
  - Sistema Grid per pareti attrezzate



## Un sistema reversibile

In linea con la filosofia Terno Scorrevoli che, da sempre, offre prodotti performanti e ad alto impatto estetico, ma caratterizzati da facilità di montaggio e installazione, **il sistema Pivot è stato progettato per essere completamente reversibile**: togliendo le cover, è possibile infatti smontare ogni singolo pezzo del sistema.



## Sempre una soluzione estetica

L'attenzione al dettaglio estetico deve sempre andare di pari passo con **la flessibilità e l'esigenza di praticità**. Per questo motivo, Terno Scorrevoli ha sviluppato per il Sistema Pivot, installato sul **Telaio Universal** oppure con il **sistema GRiD**, delle cover studiate appositamente per poter scegliere tra **tre diverse tipologie di maniglia**:



Cover per Maniglia con Incontro Magnetico



Cover per Serratura con Chiave Patent



Cover con foro cilindro profilo europeo

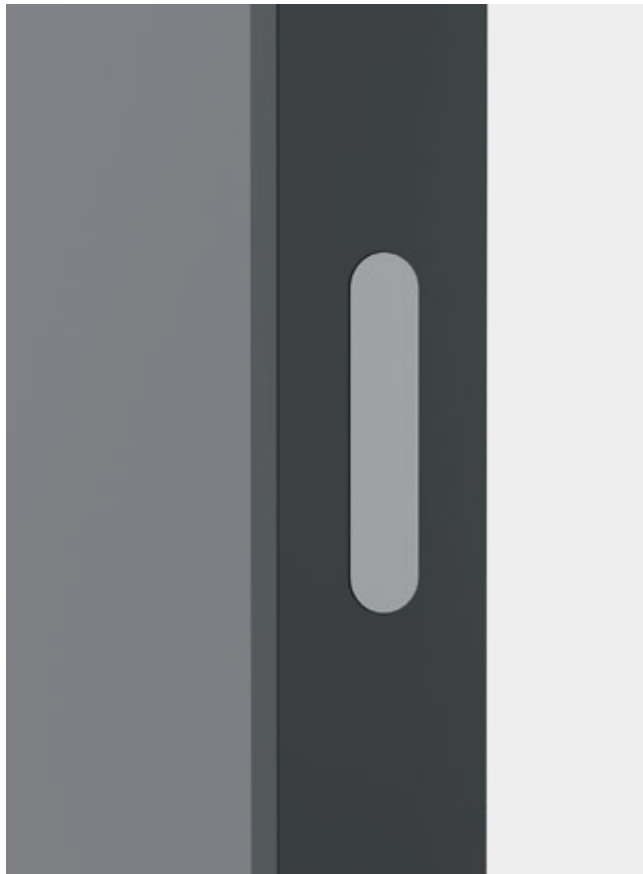




# Incontro Magnetico

La Porta Pivot presenta una **soluzione con incontro magnetico**, molto **versatile**, assolutamente in linea con il resto del sistema.

Questa soluzione è composta da due elementi: una **piastra magnetica** inserita nel profilo della porta battente e un **supporto** da posizionare nel profilo del telaio.

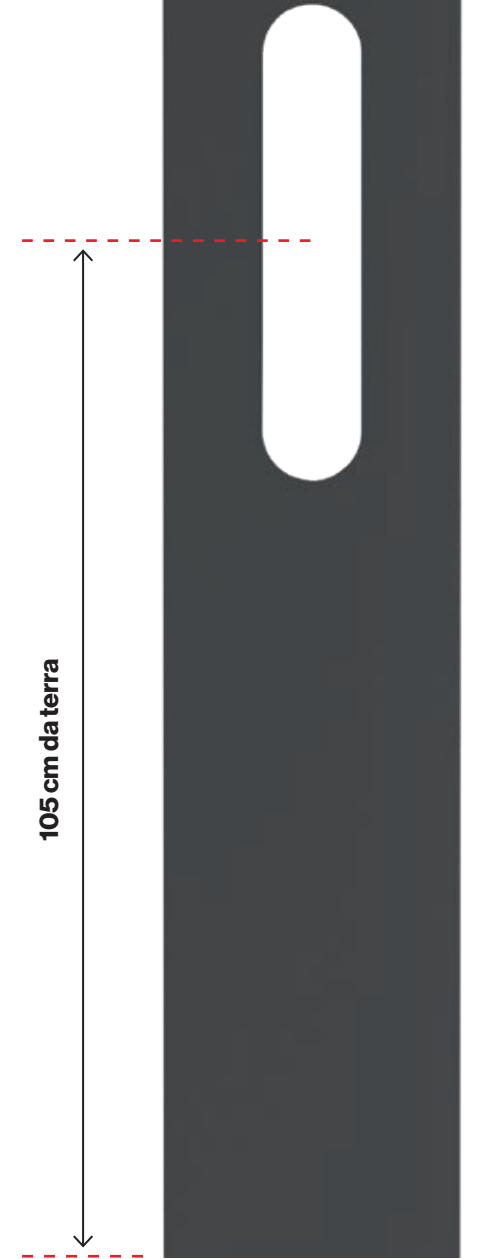


Il **supporto dell'incontro magnetico** viene **posizionato** nel profilo del telaio, **al centro della fresata**.

Il supporto può essere quindi facilmente **regolato per modificare la tenuta della piastra magnetica**, e di conseguenza, di tutta la porta.

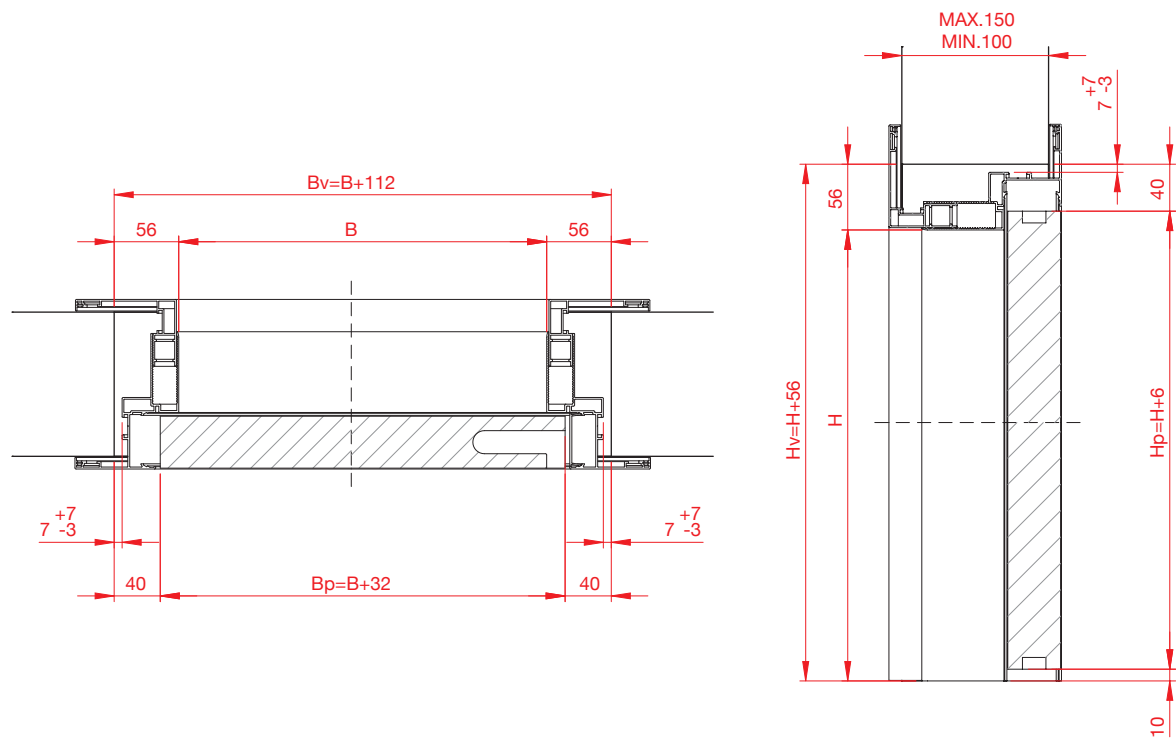


Tutti gli elementi che compongono questa soluzione sono reversibili.

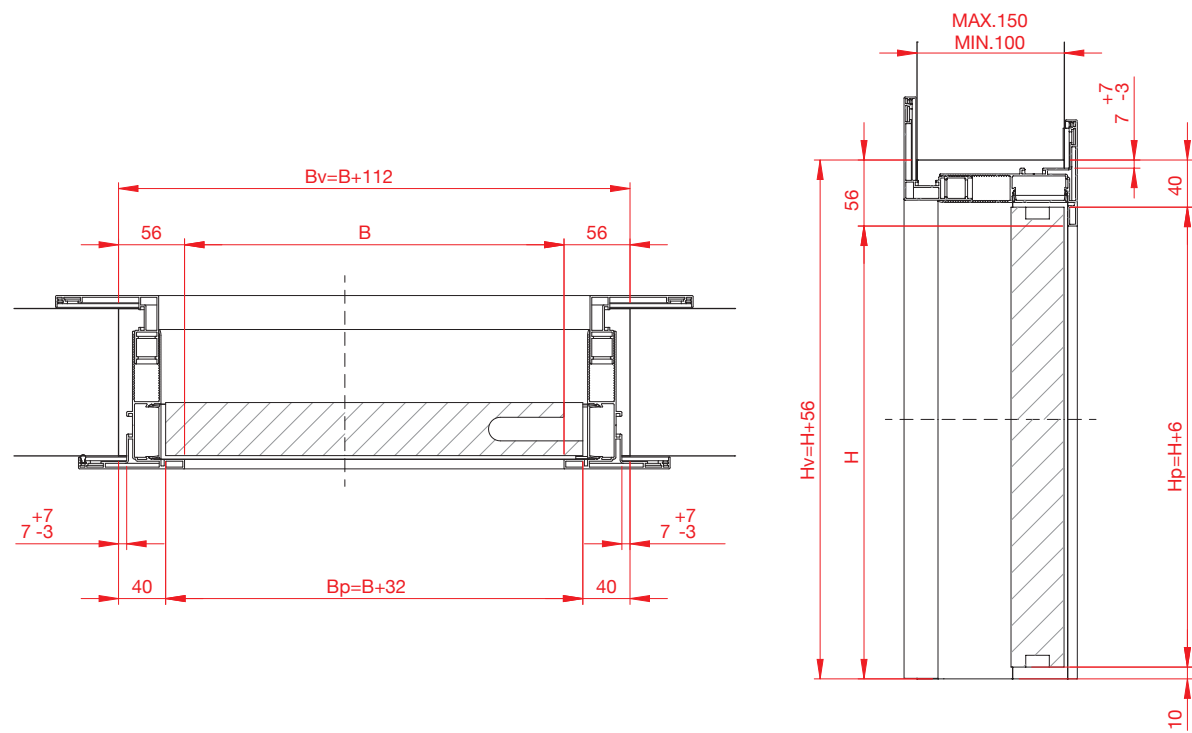


# Descrizione Misure

## SOLUZIONE A TIRARE



## SOLUZIONE A SPINGERE



# Guida ai codici

## KIT PIVOT

<b>K</b>	Kit completo in scatola
<b>0491</b>	Per Telaio in Alluminio
<b>0492</b>	Per Legno
<b>01</b>	Con incontro magnetico - Senza serratura
<b>02</b>	Con predisposizione ferramenta AGB
<b>04</b>	Solo cerniere
<b>00</b>	Senza misure
<b>01</b>	700 x 2100 mm
<b>02</b>	700 x 2400 mm
<b>04</b>	800 x 2100 mm
<b>05</b>	800 x 2400 mm
<b>07</b>	900 x 2100 mm
<b>08</b>	900 x 2400 mm
<b>09</b>	900 x 3000 mm
<b>00</b>	Grezzo
<b>02</b>	Argento Spazzolato
<b>14</b>	Nero
<b>15</b>	Nero Spazzolato
<b>28</b>	Metal Grey Verniciato
<b>30</b>	Grafite Verniciato
<b>39</b>	Bianco RAL 9002 Verniciato

## KIT STIPITE

<b>F</b>	Kit completo in blister
<b>0551</b>	Versione a Tirare
<b>0552</b>	Versione a Spingere
<b>01</b>	Estrusi con giunzioni, guarnizioni e accessori
<b>01</b>	700 x 2100 mm
<b>02</b>	700 x 2400 mm
<b>04</b>	800 x 2100 mm
<b>05</b>	800 x 2400 mm
<b>07</b>	900 x 2100 mm
<b>08</b>	900 x 2400 mm
<b>09</b>	900 x 3000 mm
<b>10</b>	H = 3000 mm - Senza Traverso
<b>00</b>	Grezzo
<b>02</b>	Argento Spazzolato
<b>15</b>	Nero Spazzolato
<b>28</b>	Metal Grey Verniciato
<b>30</b>	Grafite Verniciato
<b>39</b>	Bianco RAL 9002 Verniciato

## KIT COVER

<b>C</b>	Coppia Gusci
<b>0490</b>	Accessori Porta Pivot (Gusci)
<b>01</b>	Coppia gusci serratura AGB Polaris
<b>01</b>	Cover per Maniglia con Incontro Magnetico
<b>02</b>	Cover per serratura con Chiave Patent
<b>03</b>	Cover con foro cilindro profilo europeo
<b>00</b>	Grezzo
<b>02</b>	Argento Spazzolato
<b>15</b>	Nero Spazzolato
<b>28</b>	Metal Grey Verniciato
<b>30</b>	Grafite Verniciato
<b>39</b>	Bianco RAL 9002 Verniciato



## Codici di Ordinazione

KIT PIVOT	PER TELAIO IN ALLUMINIO CON PREDISPOSIZIONE INCONTRO MAGNETICO - SENZA SERRATURA		
	Codice Kit	Finiture	Dimensioni
	<b>K.0491.01.01</b>	.00   .02   .15   .28   .30   .39	700 x 2100 mm
	<b>K.0491.01.02</b>	.00   .02   .15   .28   .30   .39	700 x 2400 mm
	<b>K.0491.01.04</b>	.00   .02   .15   .28   .30   .39	800 x 2100 mm
	<b>K.0491.01.05</b>	.00   .02   .15   .28   .30   .39	800 x 2400 mm
	<b>K.0491.01.07</b>	.00   .02   .15   .28   .30   .39	900 x 2100 mm
	<b>K.0491.01.08</b>	.00   .02   .15   .28   .30   .39	900 x 2400 mm
	<b>K.0491.01.09</b>	.00   .02   .15   .28   .30   .39	1000 x 3000 mm

KIT PIVOT	PER TELAIO IN ALLUMINIO CON PREDISPOSIZIONE FERRAMENTA AGB		
	Codice Kit	Finiture	Dimensioni
	<b>K.0491.02.01</b>	.00   .02   .15   .28   .30   .39	700 x 2100 mm
	<b>K.0491.02.02</b>	.00   .02   .15   .28   .30   .39	700 x 2400 mm
	<b>K.0491.02.04</b>	.00   .02   .15   .28   .30   .39	800 x 2100 mm
	<b>K.0491.02.05</b>	.00   .02   .15   .28   .30   .39	800 x 2400 mm
	<b>K.0491.02.07</b>	.00   .02   .15   .28   .30   .39	900 x 2100 mm
	<b>K.0491.02.08</b>	.00   .02   .15   .28   .30   .39	900 x 2400 mm
	<b>K.0491.02.09</b>	.00   .02   .15   .28   .30   .39	1000 x 3000 mm

KIT PIVOT	PER PORTA IN LEGNO SOLO CERNIERE		
	Codice Kit	Finiture	Dimensioni
	<b>K.0492.04.00</b>	.14	—

FINITURE	.00	.02	.14	.15	.28	.30	.39
	GREZZO	ARGENTO SPAZZOLATO	NERO	NERO SPAZZOLATO	METAL GREY	GRAFITE	BIANCO RAL 9002

## Codici di Ordinazione

KIT STIPIE	SOLUZIONE A TIRARE - APERTURA FINO A 180°		
	Codice Kit	Finiture	Dimensioni
	<b>F.0511.01.01</b>	.00   .02   .15   .28   .30   .39	700 x 2100 mm
	<b>F.0511.01.02</b>	.00   .02   .15   .28   .30   .39	700 x 2400 mm
	<b>F.0511.01.04</b>	.00   .02   .15   .28   .30   .39	800 x 2100 mm
	<b>F.0511.01.05</b>	.00   .02   .15   .28   .30   .39	800 x 2400 mm
	<b>F.0511.01.07</b>	.00   .02   .15   .28   .30   .39	900 x 2100 mm
	<b>F.0511.01.08</b>	.00   .02   .15   .28   .30   .39	900 x 2400 mm
	<b>F.0511.01.09</b>	.00   .02   .15   .28   .30   .39	1000 x 3000 mm
	<b>F.0511.01.10</b>	.00   .02   .15   .28   .30   .39	H = 3000 mm — Senza Traverso

KIT STIPIE	SOLUZIONE A SPINGERE - APERTURA FINO A 90°		
	Codice Kit	Finiture	Dimensioni
	<b>F.0512.01.01</b>	.00   .02   .15   .28   .30   .39	700 x 2100 mm
	<b>F.0512.01.02</b>	.00   .02   .15   .28   .30   .39	700 x 2400 mm
	<b>F.0512.01.04</b>	.00   .02   .15   .28   .30   .39	800 x 2100 mm
	<b>F.0512.01.05</b>	.00   .02   .15   .28   .30   .39	800 x 2400 mm
	<b>F.0512.01.07</b>	.00   .02   .15   .28   .30   .39	900 x 2100 mm
	<b>F.0512.01.08</b>	.00   .02   .15   .28   .30   .39	900 x 2400 mm
	<b>F.0512.01.09</b>	.00   .02   .15   .28   .30   .39	1000 x 3000 mm
	<b>F.0512.01.10</b>	.00   .02   .15   .28   .30   .39	H = 3000 mm — Senza Traverso

KIT COVER	COPPIA GUSCI SERRATURA AGB POLARIS		
	Codice Kit	Finiture	Descrizione
	<b>C.0490.01.01</b>	.00   .02   .15   .28   .30   .39	Cover per Maniglia con Incontro Magnetico
	<b>C.0490.01.02</b>	.00   .02   .15   .28   .30   .39	Cover per serratura con Chiave Patent
	<b>C.0490.01.03</b>	.00   .02   .15   .28   .30   .39	Cover con foro cilindro profilo europeo

FINITURE	.00	.02	.15	.28	.30	.39
	GREZZO	ARGENTO SPAZZOLATO	NERO SPAZZOLATO	METAL GREY	GRAFITE	BIANCO RAL 9002

[www.ternoscorrevoli.com/pivot](http://www.ternoscorrevoli.com/pivot)



[www.ternoscorrevoli.com](http://www.ternoscorrevoli.com)

Terno Scorrevoli S.p.A.

Via Ravenna, 4 - 20814 Varedo (MB) ITALY  
Tel. +39 0362 543001

[terno@ternoscorrevoli.com](mailto:terno@ternoscorrevoli.com)